



# Серия novanta-cinquecento

PBY70-PBY90-PBY91-PBY92-PBY93

RBV510-RBV515-RBV520-RBV525

МАЗУТНЫЕ-НЕФТЯНЫЕ

## С ПНЕВМАТИЧЕСКИМ РАСПЫЛЕНИЕМ

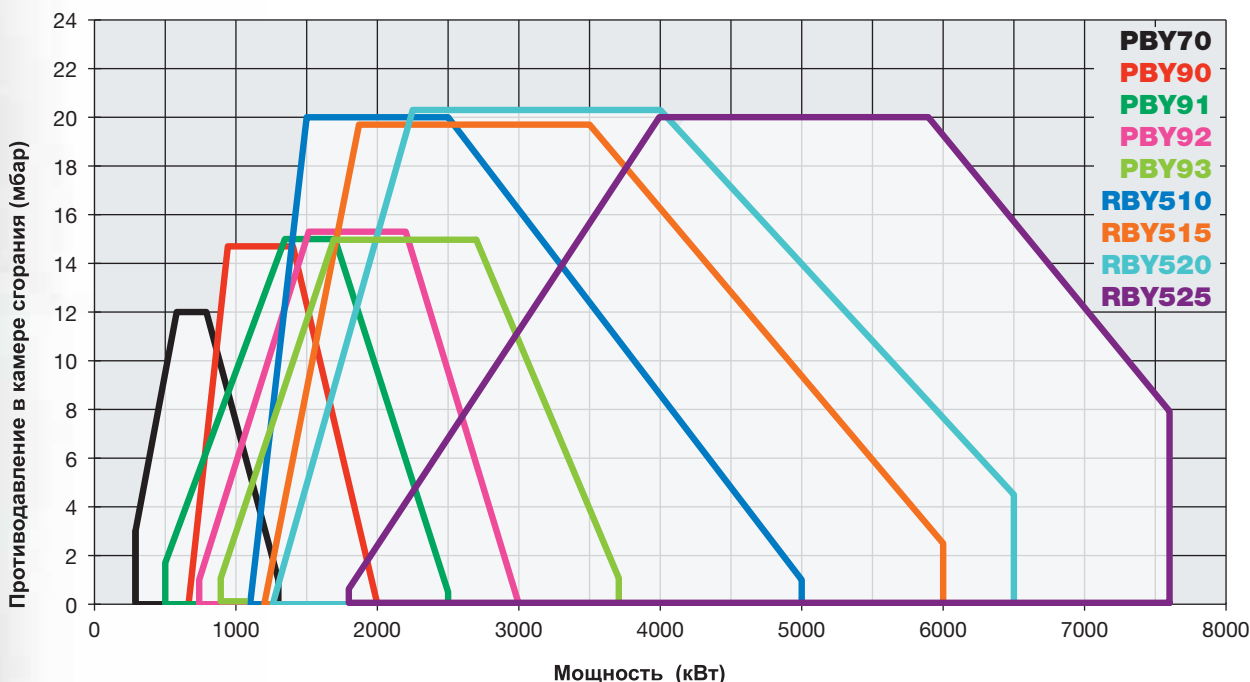
Эта особая серия горелок, работающих на мазутном топливе с вязкостью до 1.500 сСт при 50°C и выше, была разработана для использования сжатого воздуха или, в качестве альтернативы, пара для пневматического распыления топлива, с целью достижения наилучшего результата горения по сравнению с традиционными системами распыления.

Эти горелки оснащены форсунками, работающими на низком давлении, что позволяет не только экономно расходовать топливо, но и ограничить изнашивание всей системы распыления топлива.

Все горелки имеют прогрессивное регулирование, укомплектованы электрощитами, группой мазутного насоса с двигателем, которая должна монтироваться отдельно со стороны потребителя, а также на них предусмотрена автоматическая очистка форсунки в конце цикла. В связи с этим, рядом должна иметься в наличии компрессорная или паровая установка, обеспечивающая сжатый воздух или пар под давлением 6 ÷ 8 бар. Они также оснащены запальными горелками, работающими на природном или сжиженном газе (на дизельном топливе — по запросу клиента).

Стандартные горелки предусмотрены для распыления топлива только с помощью сжатого воздуха. В том случае, если клиент выберет пар для распыления топлива, горелка модифицируется при помощи, специально предназначенного для такого случая, комплекта оборудования. Наличие сжатого воздуха, в любом случае, необходимо для следующего:

- пуска установки в холодную, когда нет в наличии пара.
  - управления клапанами и автоматической очистки форсунки.
- Эти модели горелок серийно оснащаются менеджерами горения.





# Серия novanta-cinquecento

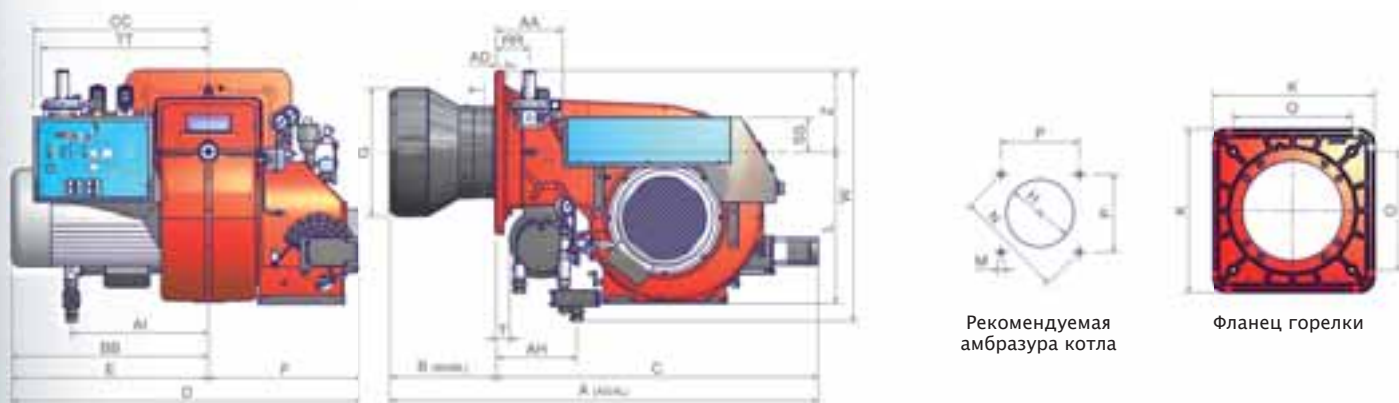
PBY70-PBY90-PBY91-PBY92-PBY93

RBY510-RBY515-RBY520-RBY525

МАЗУТНЫЕ-НЕФТЯНЫЕ

## ТЕХНИЧЕСКИЕ ХАРАКТЕРИСТИКИ

Тип	Модель	Мощность кВт		Электрическое питание	Двигатель вентилятора кВт	Двигатель насоса кВт	Сопротивления для мазутного топлива кВт
		мин.	макс.				
<b>RBY510</b>	H-.xx.S.xx.A.xx	1.100	5.000	230/400V 3N ac	7,5	0,75	18
<b>RBY515</b>	H-.xx.S.xx.A.xx	1.200	6.000	230/400V 3N ac	11,0	0,75	18
<b>RBY520</b>	H-.xx.S.xx.A.xx	1.200	6.500	230/400V 3N ac	15,0	0,75	24
<b>RBY525</b>	H-.xx.S.xx.A.xx	1.800	7.300	400V 3N ac	18,5	0,75	24
<b>RBY515</b>	H-.xx.S.xx.VS.xx	1.200	6.000	230/400V 3N ac	11,0	0,75	18
<b>RBY525</b>	H-.xx.S.xx.VS.xx	1.800	7.600	400V 3N ac	18,5	0,75	24



ГРУППА "НАСОС – ДВИГАТЕЛЬ", ДЕЙСТВУЮЩАЯ НА НИЗКОМ ДАВЛЕНИИ, ДЛЯ КОНТУРА ПОДАЧИ ТОПЛИВА, ПОСТАВЛЯЕТСЯ РАЗДЕЛЬНО

Тип	Размеры упаковки (мм)			
	l	p	h	Кг
<b>RBY510/515/520</b>	1730	1430	1130	410
<b>RBY525</b>	1730	1430	1130	430

ориентировочные параметры

Тип	Модель	Габаритные размеры (мм)																												
		A (AS)	A (AL)	AA	AD	AH	AI	B (BS)	B (BL)	BB	C	CC	D	E	F	G	H	K	L	M	N	O	P	RR	SS	T	TT	W	Y	Z
<b>RBY510</b>	H-.xx.x.xx.A.xx	1408	1588	219	35	265	448	350	530	468	1058	571	1213	571	642	345	385	540	498	M14	552	390	390	109	115	44	547	827	245	270
<b>RBY515</b>	H-.xx.x.xx.A.xx	1408	1588	219	35	265	448	350	530	508	1058	571	1213	571	642	384	424	540	498	M14	552	390	390	109	115	44	547	827	276	270
<b>RBY520</b>	H-.xx.x.xx.A.xx	1408	1588	219	35	265	448	350	530	508	1058	571	1213	571	642	422	472	540	498	M14	552	390	390	109	115	44	547	827	300	270
<b>RBY525</b>	H-.xx.x.xx.A.xx	1408	1588	219	35	265	448	350	530	642	1058	571	1284	642	642	422	472	540	498	M14	552	390	390	109	115	44	547	827	300	270
<b>RBY515</b>	H-.xx.x.xx.VS.xx	технические характеристики специальных горелок можно запросить в техотделе нашего филиала,																												
<b>RBY525</b>	H-.xx.x.xx.VS.xx	курирующего ваш регион																												

все размеры, указанные в настоящем прайс-листе, являются ориентировочными и могут подвергаться изменениям без предварительного предупреждения

# Серия novanta-cinquecento

PBY70-PBY90-PBY91-PBY92-PBY93

RBY510-RBY515-RBY520-RBY525

МАЗУТНЫЕ-НЕФТЯНЫЕ



Модель	Регулирование	PBY70		PBY90		Артикул	Цена, €
		Артикул	Цена, €	Артикул	Цена, €		

H-PR.S.xx.A.EA	PR	00818080A28	<b>16.370,00</b>	01218090A28	<b>19.054,00</b>		
H-PR.S.xx.VS.EA	PR		<b>26.192,00</b>		<b>30.486,00</b>		
H-MD.S.xx.A.EA	MD(*)	00818080E28	<b>16.720,00</b>	01218090E28	<b>20.554,00</b>		
H-MD.S.xx.VS.EA	MD(*)		<b>26.752,00</b>		<b>32.886,00</b>		

PBY91				PBY92			
-------	--	--	--	-------	--	--	--

H-PR.S.xx.A.EA	PR	01218100A28	<b>19.146,00</b>	01218110A28	<b>19.572,00</b>		
H-MD.S.xx.A.EA	MD(*)	01218100E28	<b>20.646,00</b>	01218110E28	<b>21.072,00</b>		

PBY93				RBY510			
-------	--	--	--	--------	--	--	--

H-PR.S.xx.A.EA	PR		<b>19.972,00</b>	02918090A28	<b>22.199,00</b>		
H-PR.S.xx.VS.EA	PR		<b>31.955,00</b>	-	-		
H-MD.S.xx.A.EA	MD(*)		<b>21.472,00</b>	02918090E28	<b>23.699,00</b>		
H-MD.S.xx.VS.EA	MD(*)		<b>34.355,00</b>	-	-		

RBY515				RBY520				RBY525			
--------	--	--	--	--------	--	--	--	--------	--	--	--

H-PR.S.xx.A.EA	PR	02918110A28	<b>22.723,00</b>		<b>24.002,00</b>	02918150A28	<b>24.261,00</b>				
H-PR.S.xx.VS.EA	PR		<b>36.359,00</b>	-	-		<b>38.818,00</b>				
H-MD.S.xx.A.EA	MD(*)	02918110E28	<b>24.223,00</b>		<b>25.502,00</b>	02918150E28	<b>25.761,00</b>				
H-MD.S.xx.VS.EA	MD(*)		<b>38.759,00</b>	-	-		<b>41.218,00</b>				

H-MD.S.xx.A.ES	MD(*)	02918110S28	<b>29.323,00</b>		<b>30.602,00</b>	02918150S28	<b>30.861,00</b>				
H-MD.S.xx.VS.ES	MD(*)		<b>46.919,00</b>	-	-		<b>49.378,00</b>				

PBY90				PBY91			
-------	--	--	--	-------	--	--	--

H-MD.S.xx.A.ES	MD(*)	01218090S28	<b>25.654,00</b>	01218100S28	<b>25.746,00</b>		
H-MD.S.xx.VS.ES	MD(*)		<b>41.046,00</b>	-	-		

PBY92				PBY93				RBY510			
-------	--	--	--	-------	--	--	--	--------	--	--	--

H-MD.S.xx.A.ES	MD(*)	01218110S28	<b>26.172,00</b>		<b>26.572,00</b>	02918090S28	<b>28.799,00</b>				
H-MD.S.xx.VS.ES	MD(*)	-	-		<b>42.515,00</b>	-	-				

Соответствуют ДИРЕКТИВЕ Е.М.С. 89/336/СЕЕ и ДИРЕКТИВЕ В.Т. 73/23/СЕЕ

H = МАЗУТНОЕ ТОПЛИВО С МАКСИМАЛЬНОЙ ВЯЗКОСТЬЮ (1.500 сСт при 50°C) (Пример: мазут М100 и выше)

\* Вариант горелок (MD) должен доукомплектовываться соответствующим датчиком модуляции.

\*\*\*ВНИМАНИЕ! На горелках установлены форсунки для пневматического распыления топлива, что требует наличия чистого сжатого воздуха. Для применения с помощью пара добавить к цене прайс-листа 2.500 €

ВСЕ ГОРЕЛКИ МОДЕЛИ ИМЕЮТ ВСТРОЕННЫЙ БАЧОК ИЛИ БАЧКИ ДЛЯ ПОДОГРЕВА ТОПЛИВА

ГРУППА "НАСОС - ДВИГАТЕЛЬ", ДЕЙСТВУЮЩАЯ НА НИЗКОМ ДАВЛЕНИИ, ДЛЯ КОНТУРА ПОДАЧИ ТОПЛИВА, ПОСТАВЛЯЕТСЯ РАЗДЕЛЬНО