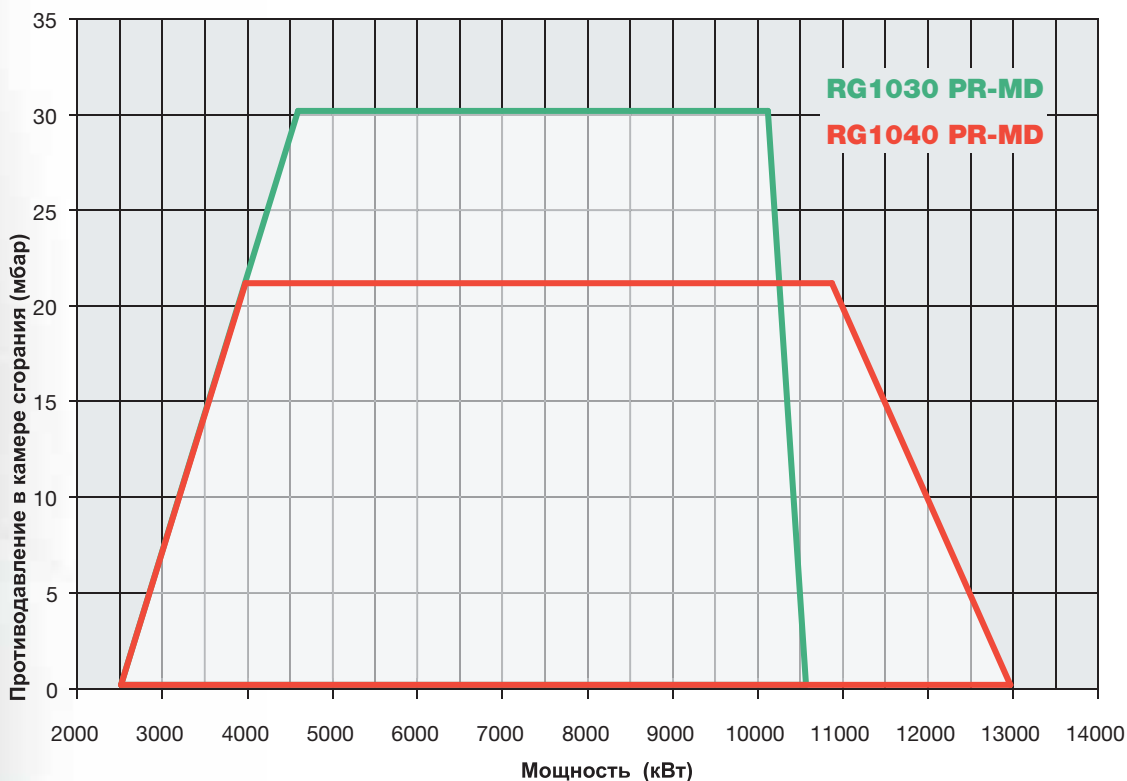


Дизельная горелка серии P1000 предусматривает использование специально разработанной головки сгорания, которая в состоянии улучшить показатели продуктов выброса, с помощью противопоточной форсунки, обеспечивающей диапазон регулирования с соотношением 1:3. Это соотношение регулирования может быть и выше, благодаря изменению геометрической формы головки сгорания, механическим или электронным способом.

Переход с минимальной нагрузки на максимальную, достигается за счет воздействия на кулачок с варьируемым профилем на одном из регуляторов давления топлива.

Эта горелка является результатом внимательной политики поиска экологически чистых и надежных решений.

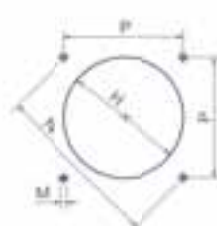
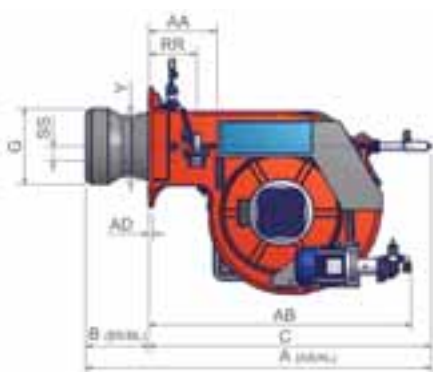
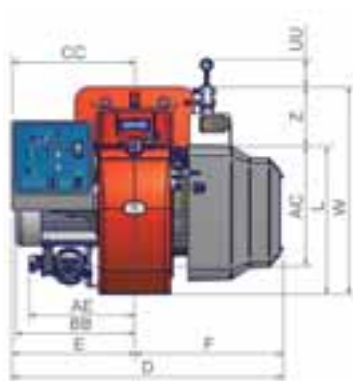
Многочисленные испытания, выполняемые специализированным персоналом в нашей лаборатории, позволяют непрерывно улучшать эксплуатационные качества горелок, то есть ее эффективность при работе и кпд. Система защиты пламени обеспечивается фоторезистором.



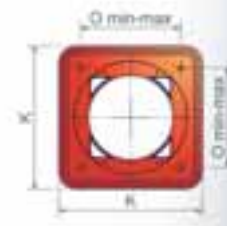


ТЕХНИЧЕСКИЕ ХАРАКТЕРИСТИКИ

| Тип           | Модель        | Мощность кВт |        | Электрическое питание | Двигатель вентилятора<br>кВт | Двигатель насоса<br>кВт |
|---------------|---------------|--------------|--------|-----------------------|------------------------------|-------------------------|
|               |               | мин.         | макс.  |                       |                              |                         |
| <b>RG1030</b> | G-.xx.S.xx.A  | 2.550        | 10.600 | 400 V 3N ac           | 22                           | 4                       |
| <b>RG1040</b> | G-.xx.S.xx.A  | 2.550        | 13.000 | 400 V 3N ac           | 30                           | 4                       |
| <b>RG1040</b> | G-.xx.S.xx.VS | 2.550        | 13.000 | 400V 3N ac            | 30                           | 4                       |

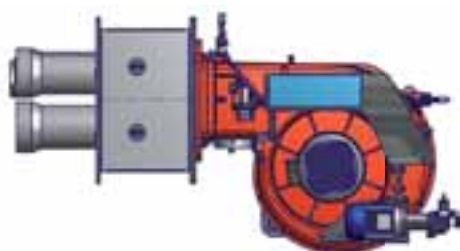


Рекомендуемая амбразура котла



Фланец горелки

RG1040 ...VS



| Тип | Размеры упаковки (мм) |   |   |    |
|-----|-----------------------|---|---|----|
|     | l                     | p | h | Кг |

|                    |      |      |      |     |
|--------------------|------|------|------|-----|
| <b>RG1030/1040</b> | 2270 | 1720 | 1320 | 700 |
|--------------------|------|------|------|-----|

ориентировочные параметры

| Тип           | Модель       | Габаритные размеры (мм) |        |     |      |     |    |     |        |        |     |      |     |      |     |     |     |     |     |     |     |     |     |     |     |    |     |      |     |     |
|---------------|--------------|-------------------------|--------|-----|------|-----|----|-----|--------|--------|-----|------|-----|------|-----|-----|-----|-----|-----|-----|-----|-----|-----|-----|-----|----|-----|------|-----|-----|
|               |              | A (AS)                  | A (AL) | AA  | AB   | AC  | AD | AE  | B (BS) | B (BL) | BB  | C    | CC  | D    | E   | F   | G   | H   | K   | L   | M   | N   | O   | P   | RR  | SS | UU  | W    | Y   | Z   |
| <b>RG1030</b> | G-.xx.x.xx.A | 1914                    | 2108   | 377 | 1452 | 651 | 25 | 585 | 350    | 544    | 657 | 1564 | 680 | 1502 | 680 | 822 | 422 | 472 | 660 | 816 | M16 | 651 | 460 | 460 | 265 | 80 | 142 | 1146 | 379 | 330 |
| <b>RG1040</b> | G-.xx.x.xx.A | 1925                    | 2119   | 377 | 1452 | 651 | 25 | 585 | 350    | 544    | 657 | 1575 | 680 | 1502 | 680 | 822 | 671 | 731 | 660 | 816 | M16 | 651 | 460 | 460 | 265 | 80 | 142 | 1146 | 404 | 330 |

**RG1040** G-.xx.x.xx.VS      технические характеристики специальных горелок можно запросить в техотделе нашего филиала, курирующего ваш регион

все размеры, указанные в настоящем прайс-листе, являются ориентировочными и могут подвергаться изменениям без предварительного предупреждения

| Модель          | Регулирование | RG1030      |           | RG1040      |           |
|-----------------|---------------|-------------|-----------|-------------|-----------|
|                 |               | Артикул     | Цена, €   | Артикул     | Цена, €   |
| G-PR.S.xx.A     | PR            | 02305020328 | 30.243,00 | 02305030328 | 35.020,00 |
| G-PR.S.xx.VS    | PR            | -           | -         |             | 45.526,00 |
| G-PR.L.xx.A     | PR            | 02305050328 | 30.500,00 | 02305060328 | 35.278,00 |
| G-MD.S.xx.A     | MD(*)         | 02305020428 | 31.354,00 | 02305030428 | 36.081,00 |
| G-MD.S.xx.VS    | MD(*)         | -           | -         |             | 46.906,00 |
| G-MD.L.xx.A     | MD(*)         | 02305050428 | 31.611,00 | 02305060428 | 36.338,00 |
| G-MD.S.xx.A.ES  | MD(*)         | 02305020S28 | 36.101,00 | 02305030S28 | 40.067,00 |
| G-MD.S.xx.VS.ES | MD(*)         | -           | -         |             | 52.088,00 |
| G-MD.L.xx.A.ES  | MD(*)         | 02305050S28 | 36.358,00 | 02305060S28 | 40.325,00 |

Соответствуют ДИРЕКТИВЕ Е.М.С. 89/336/СЕЕ и ДИРЕКТИВЕ В.Т. 73/23/СЕЕ

G = ДИЗЕЛЬНОЕ ТОПЛИВО С МАКСИМАЛЬНОЙ ВЯЗКОСТЬЮ (2,0-7,4 сСт при 40°C)

Для того, чтобы заказать горелку, работающую на КЕРОСИНЕ, необходимо заменить букву G на букву K и увеличить цену прайс-листа на 5%  
Пример: RG1030 K-.MD.S.xx.A.ES

\* Вариант горелок (MD) должен доукомплектовываться соответствующим датчиком модуляции

Для того, чтобы заказать горелку с контролем ЧАСТОТНОГО ПРЕОБРАЗОВАТЕЛЯ, необходимо заменить буквы ES на EI и увеличить цену прайс-листа на 2.727 евро  
Пример: RG1030 G-.MD.S.xx.A.EI

Для того, чтобы заказать горелку с контролем содержания КИСЛОРОДА, необходимо заменить буквы ES на EO и увеличить цену прайс-листа на 11.304 евро  
Пример: RG1030 G-.MD.S.xx.A.EO

Для того, чтобы заказать горелку с контролем ЧАСТОТНОГО ПРЕОБРАЗОВАТЕЛЯ и с контролем содержания КИСЛОРОДА, необходимо заменить буквы ES на EK и увеличить цену прайс-листа на 12.420 евро  
Пример: RG1030 G-.MD.S.xx.A.EK

\*\*\* ВНИМАНИЕ! Группа "двигатель - насос" находится с левой стороны горелки, рядом с двигателем вентилятора.

